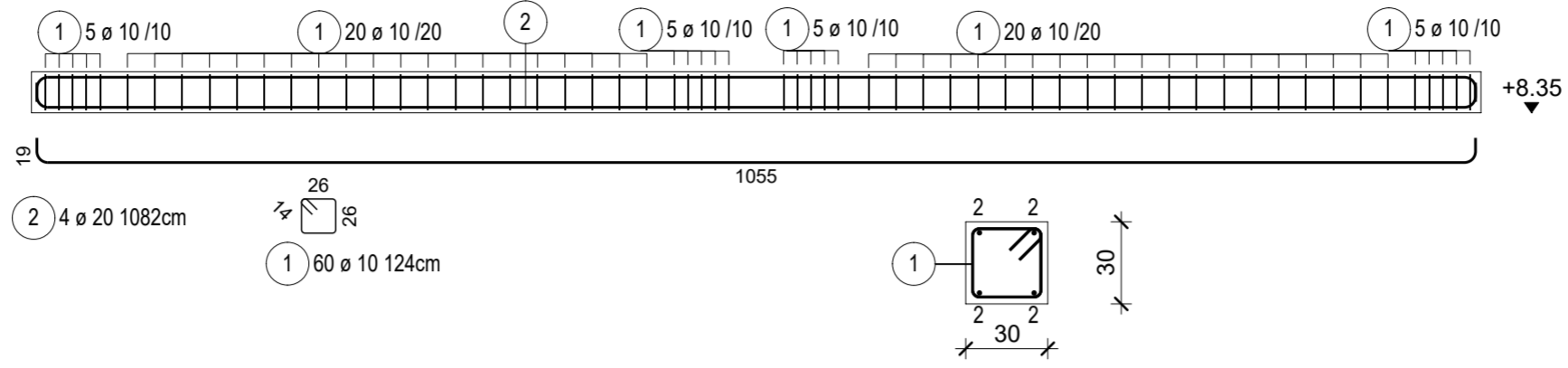
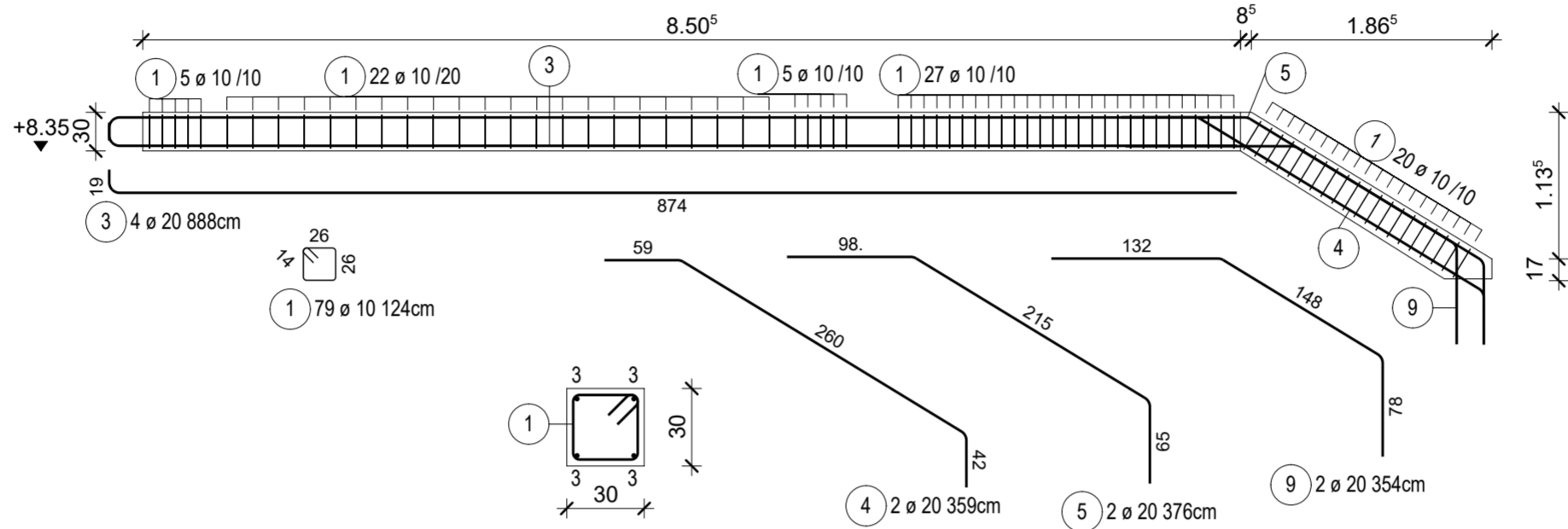


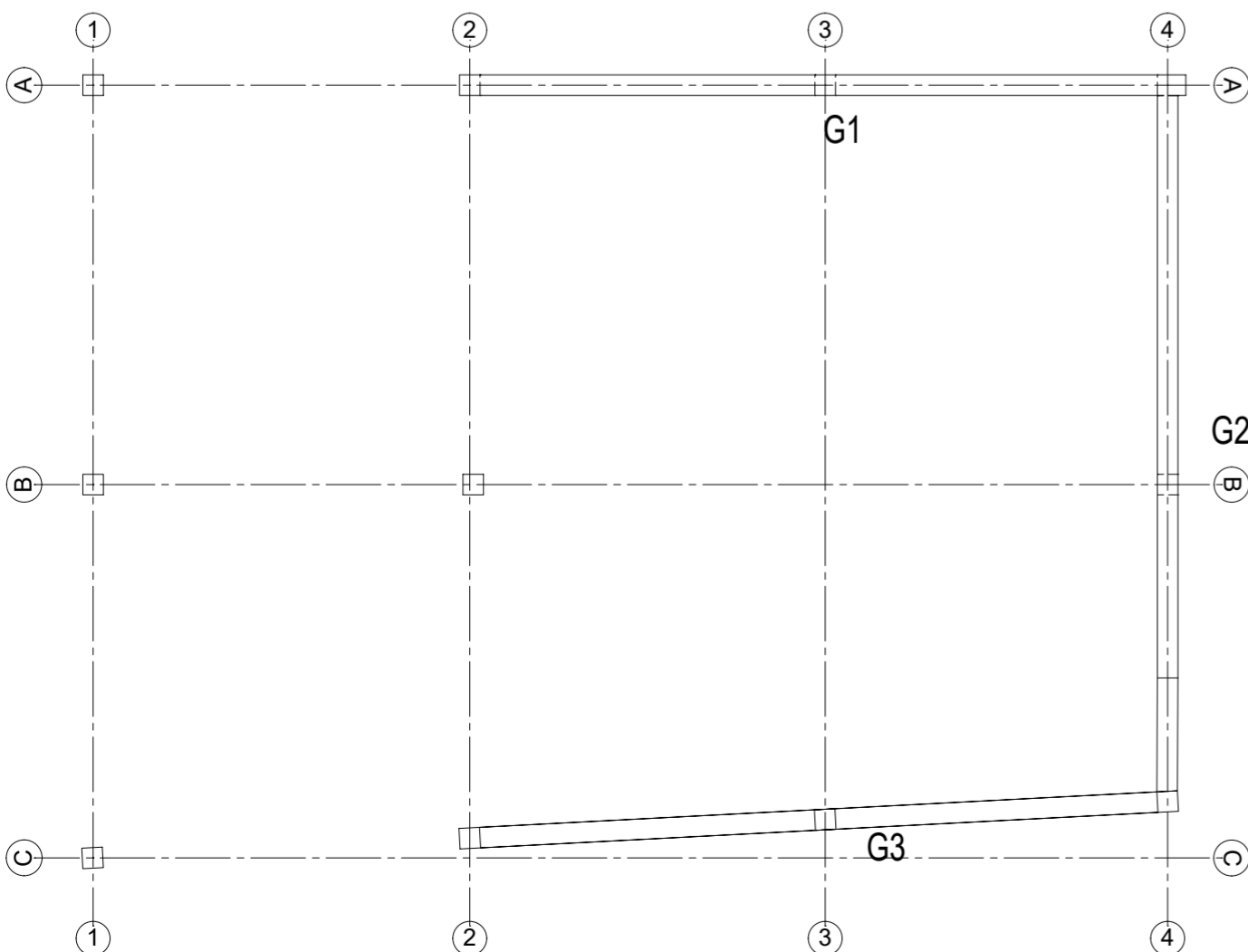
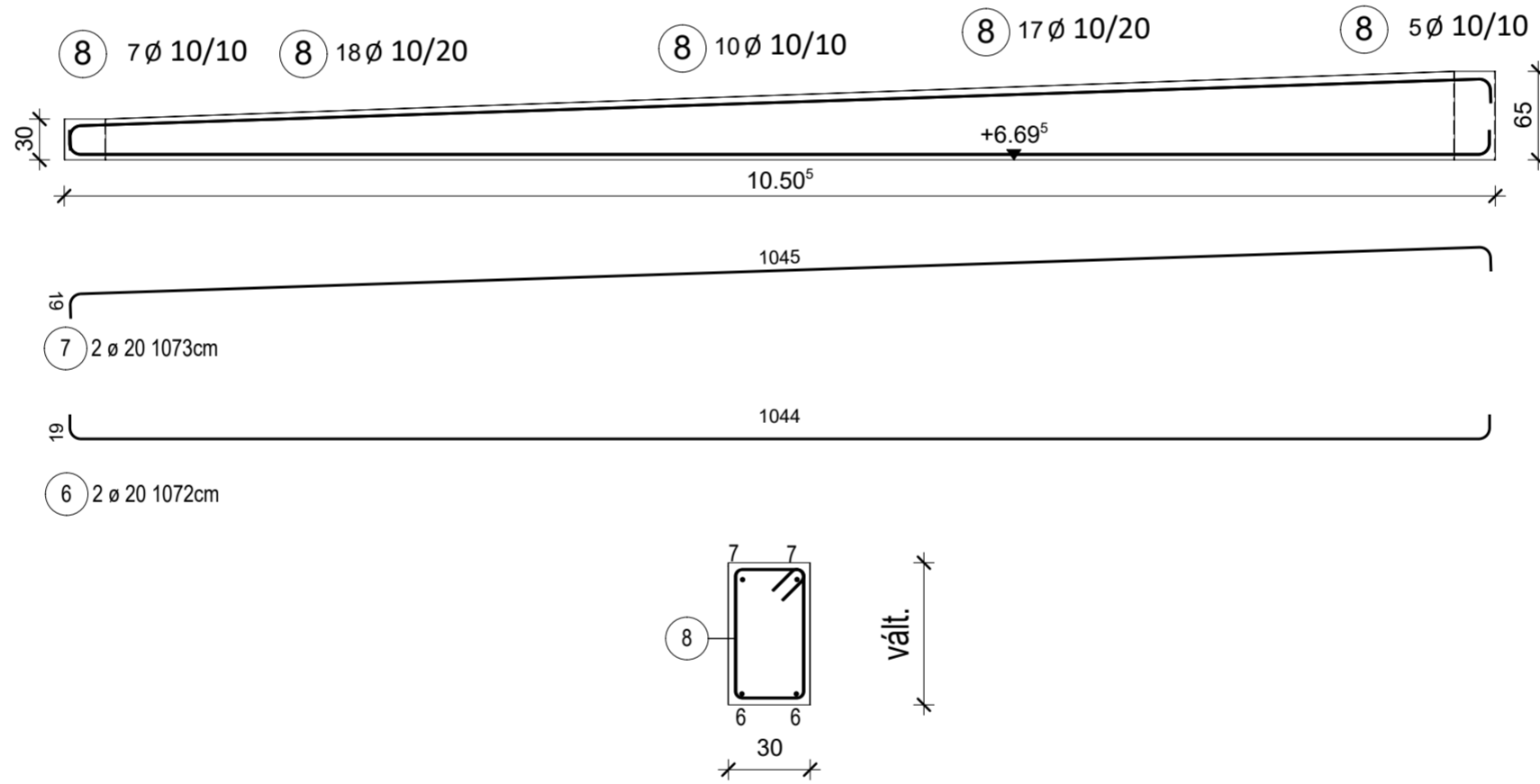
### G1 GERENDA VASALÁS M1:50



### G2 GERENDA VASALÁS M1:50



### G3 GERENDA VASALÁS M1:50



### Vaslista

Poz.	db	o	Egyes hossz [mm]	Teljes hossz [m]	Tömeg [kg]
1	139	10	1.24	172.36	106.35
2	4	20	10.82	43.28	106.90
3	4	20	8.88	35.52	87.73
4	2	20	3.59	7.18	17.73
5	2	20	3.76	7.52	18.57
6	2	20	10.72	21.44	52.96
7	2	20	10.73	21.46	53.01
8	58	10	-	97.44	60.12
9	2	20	3.54	7.08	17.49

Teljes tömeg [kg] : 520.86

#### Megjegyzés:

Beton: C30/37 - XC1 - 8 - F3  
 Betonacél: S500B  
 Cnom: 25mm

TERVEZŐ:	MEGBÍZÓ:	Nyíregyháza Megyei Jogú Város Önkormányzata 4400 Nyíregyháza, Kossuth tér 1.	LÉPTÉK: M = 1:50 M = 1:25
<b>G9 Design</b> Kreatív Tervező és Szolgáltató Bt. 1096 Budapest Thaly Kálmán u. 46-48. <b>Dr. Dudás Zsuzsanna</b> 06-0027, 06-6035 Jáger Bence Fodor Ákos Tóth Zsófia Bakó Dávid	HELYSZÍN:	Nyíregyháza, Bocskai u. 16. HRSZ: 76/1	TERVFAJTA: KIVITELI
	MUNKA TÁRGYA:	TOP 6.3.2-15-NY1-2016-0000 azonosítószámú "Zöld Város kialakítása Nyíregyháza területén" című projekt Bocskai-Kálmán szolgáltató ház	DÁTUM: 2017.11.22.
	RAJZ TARTALMA:	EMELETI GERENDA VASALÁS	TERVRAJZ SZÁMA: G - 3